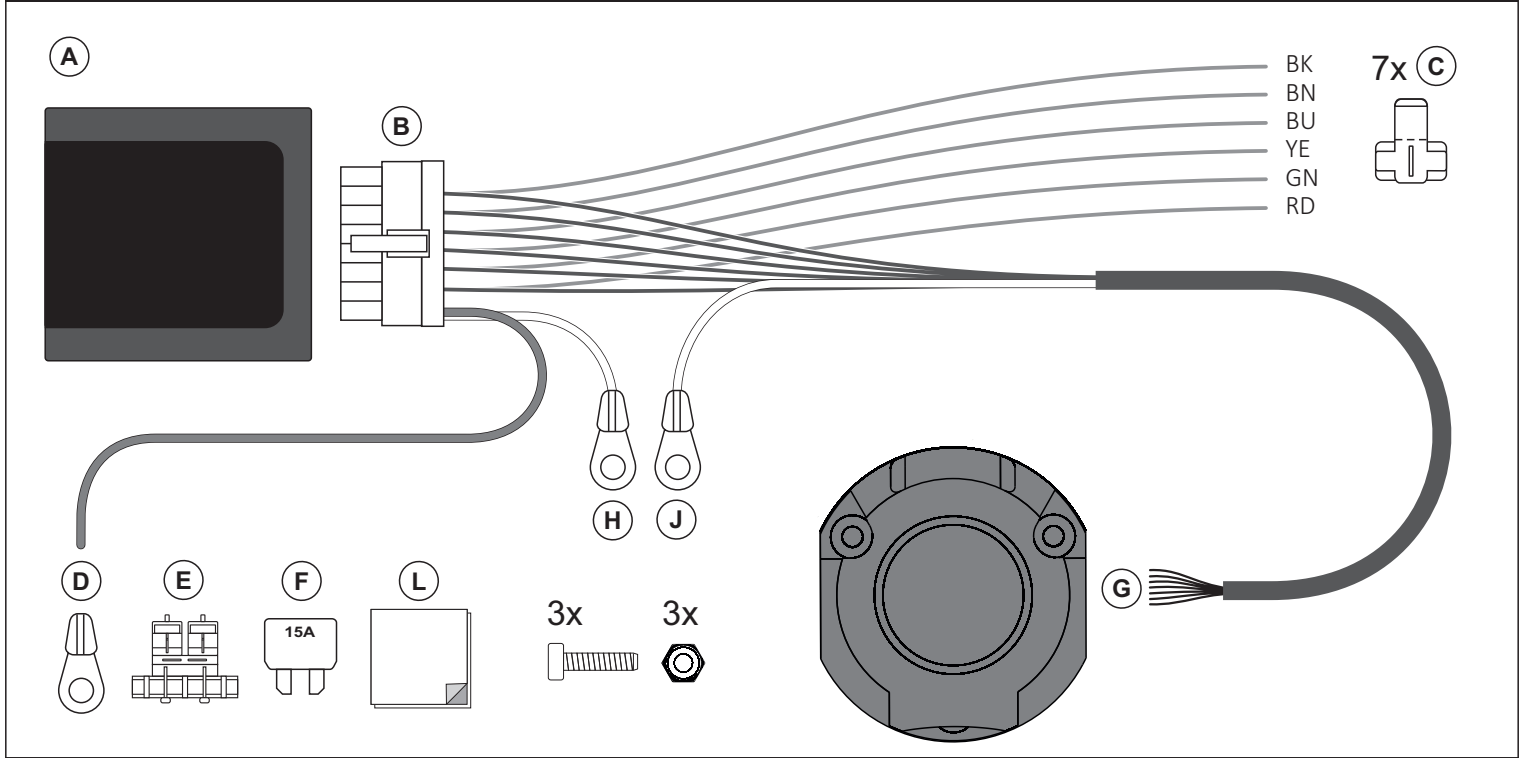


7 pins TRAILER WIRING KIT MICRO

EMC Tested according to ECE Nr.10, R05



GB Fitting instructions of towbar wiring kit with 7 pins socket according to DIN/ISO Norm 1724. The unproper assembly or the fitting done by an unskilled person will automatically result in cancellation of the guarantee, the loss of any right of indemnity and the expiration of all product liability. In case of burned-out turn signal lamp, the module will reroute that function to the tail light on the required side. It will avoid the lack of turn signalling. The verification must be done with 1W minimum output in the turn signalling function, otherwise the substitutive function will be activated.

FR Notice de montage du faisceau électrique par attelage de remorque avec prise de 7 plots conforme à la Norme DIN/ISO 1724. Une mauvaise installation ou celle effectuée par personnel non qualifié signifie la perte de la garantie, tout droit à indemnisation et à l'expiration de toute responsabilité civile sur le produit. En cas de panne du feu clignotant le module dérive la fonction à d'autres ampoules pour éviter l'absence d'indication de changement de direction. Le contrôle doit être effectué avec une consommation minimum de 1 W sur le clignotant. En cas de consommation inférieure la fonction substitution s'activera.

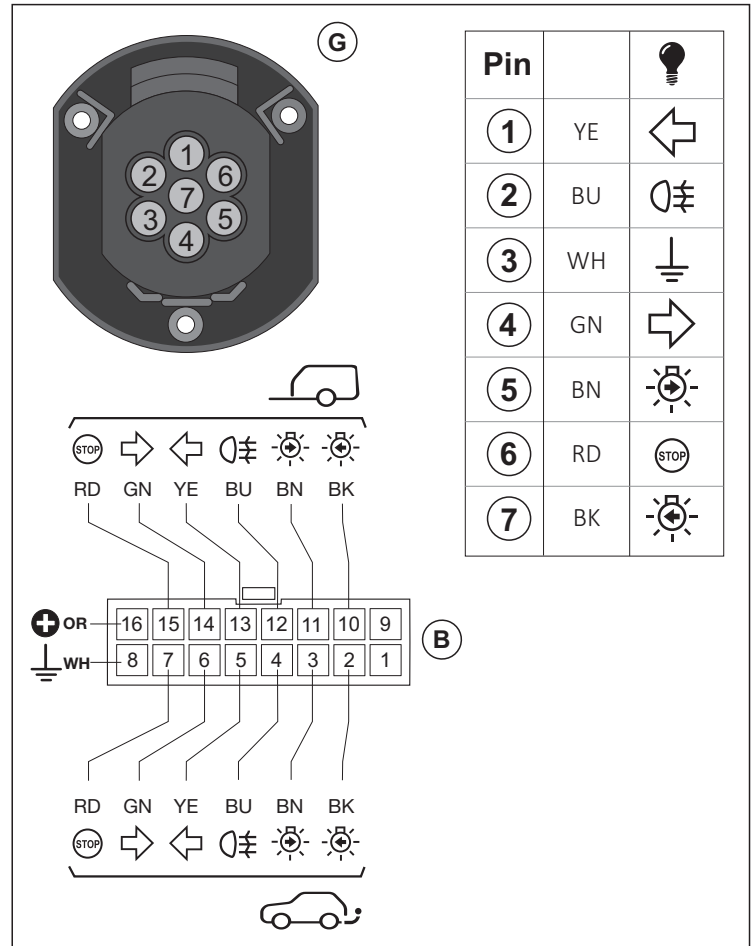
DE 7-poliger Elektroersatz Montageanleitung nach DIN / ISO 1724. Unsachgemäße Montage oder durch nicht qualifiziertes Personal bedeutet den Verlust der Garantie, eines Anspruchs auf Entschädigung und Erlöschen jeglicher zivilrechtlicher Verantwortung in Bezug auf das Produkt. Falls die Blinklicht nicht richtig funktioniert, wird das Modul diese Funktion an die Rückleuchte auf der gewünschten Seite weiter geleitet. Es wird das Fehlen von Blinker vermieden. Die Überprüfung muss mit einer Mindestleistung von 1 W in der Blinkerfunktion erfolgen, andernfalls wird die Ersatzfunktion aktiviert.

IT Istruzioni per l'installazione del kit elettrico 7 poli a norma DIN/ISO 1724. L'assemblaggio inadeguato o eseguito da personale non qualificato significa la perdita della garanzia, qualsiasi diritto al risarcimento e alla scadenza di ogni responsabilità per il prodotto. In caso di intermittenza fusa, il modulo ricava questa funzione dalla luce di posizione del lato corrispondente, evitando l'assenza dell'indicazione di direzione di detta funzione. La verifica deve essere effettuata con un consumo minimo di 1W nelle funzioni di intermittenza, in caso di un consumo inferiore, verrà attivata la funzione sostitutiva.

ES Instrucciones de montaje de kit eléctrico de 7 polos de acuerdo a Norma DIN/ISO 1724. El montaje inapropiado o efectuado por personal no cualificado supone la pérdida de la garantía, de todo derecho a la indemnización y la expiración de toda responsabilidad civil respecto del producto. En caso de intermittenza fundida, el módulo deriva esta función a la luz de posición del lado correspondiente, evitando ausencia de indicación de dirección de dicha función. La comprobación debe hacerse con un consumo mínimo de 1W en las funciones de intermittenza, en caso de un consumo inferior, se activará la función sustitutoria.

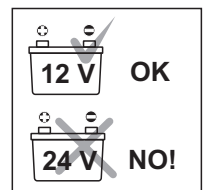
PT Instruções de instalação de kit eléctrico 7 pólos de acordo com DIN/ISO 1724. O montagem inadequada ou executada por pessoal não qualificado significa a perda da garantia, qualquer direito de indemnização e do termo de qualquer responsabilidade para o produto. Em caso de intermittença derretida, o módulo deriva essa função para a luz de posição do lado correspondente, evitando a ausência de indicação de endereço da referida função. A verificação deve ser feita com um consumo mínimo de 1W nas funções intermitentes, no caso de um menor consumo, o função substituta.

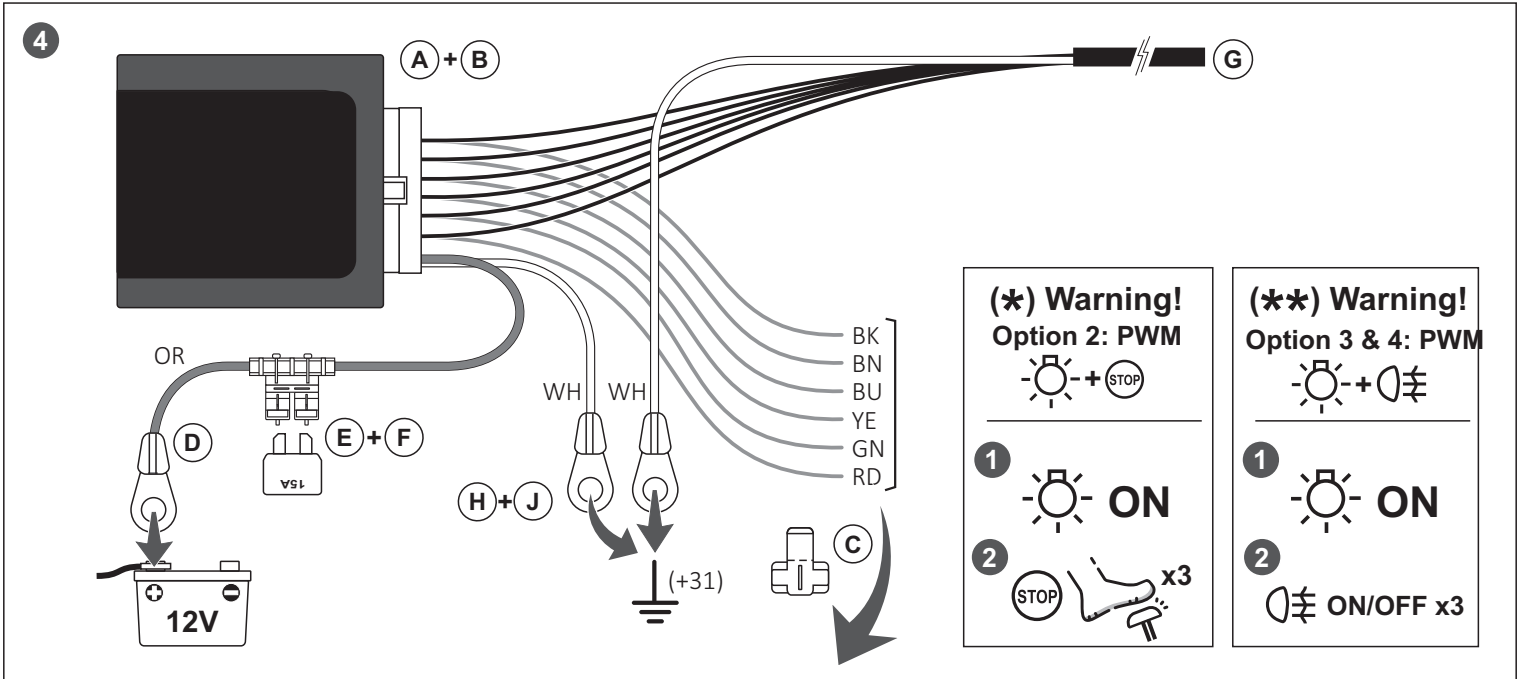
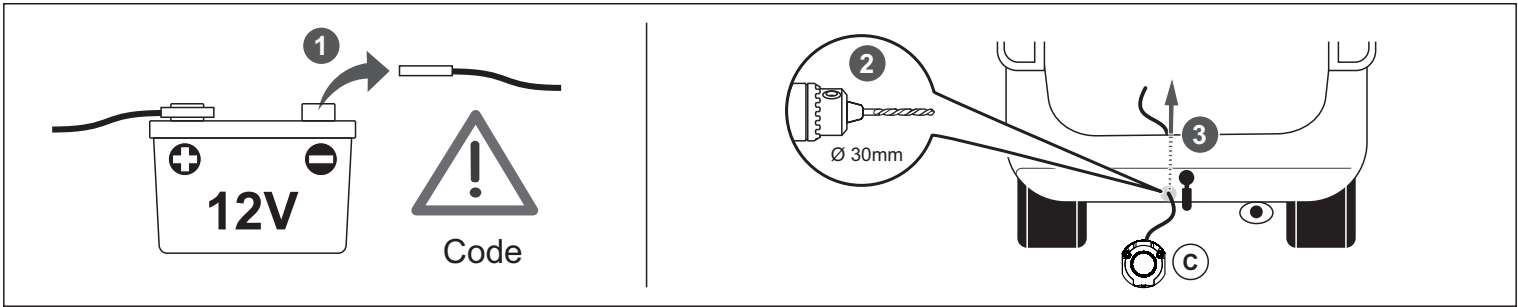
RU Инструкция по установке универсального комплекта электрооборудования с 7-ми контактной розеткой в соответствии с нормой 1724 DIN/ISO. Некорректная установка или установка выполненная неквалифицированным человеком влечет за собой отмену гарантии и отказ от компенсации издержек связанных с продуктом. В случае выхода из строя задних сигналов поворота, модуль автоматически перенесет функцию на соответствующий габаритный фонарь. Это позволит сигнализировать о повороте. Проверка должна производиться при мощности сигналов поворота минимум в 1 Ватт, в противном случае будет активирована альтернативная функция.



	GB	FR	DE	IT	ES	PT	RU
WH	White	Blanc	Weiss	Bianco	Blanco	Branco	Белый
BK	Black	Noir	Schwarz	Nero	Negro	Preto	Черный
RD	Red	Rouge	Rot	Rosso	Rojo	Vermelho	Красный
OR	Orange	Orange	Orange	Arancione	Naranja	Laranja	Оранжевый

	GB	FR	DE	IT	ES	PT	RU
YE	Yellow	Jaune	Gelb	Giallo	Amarillo	Amarelo	Желтый
GN	Green	Vert	Grün	Verde	Verde	Verde	Зеленый
BU	Blue	Bleu	Blau	Blu	Azul	Azul	Синий
BN	Brown	Brun	Brown	Marrone	Marrón	Castanho	Коричневый





OPTION 1 Standard wiring	OPTION 2 (*) PWM -⊕- +⊕- STOP	OPTION 3 (**) PWM -⊕- +⊕- ⊕	OPTION 4 (**) PWM -⊕- +⊕- STOP & -⊕- +⊕- ⊕
RD ———— ⊕	RD ———— ⊕	RD ———— ⊕	RD ———— ⊕
BK ———— ⊕	BU ———— ⊕	BU ———— ⊕	BU ———— ⊕
BU ———— ⊕	YE ———— ⊕	YE ———— ⊕	YE ———— ⊕
YE ———— ⊕	GN ———— ⊕	GN ———— ⊕	GN ———— ⊕
GN ———— ⊕	BN ———— ⊕	BN ———— ⊕	BN ———— ⊕
BN ———— ⊕	BK ———— ⊕	BK ———— ⊕	BK ———— ⊕

